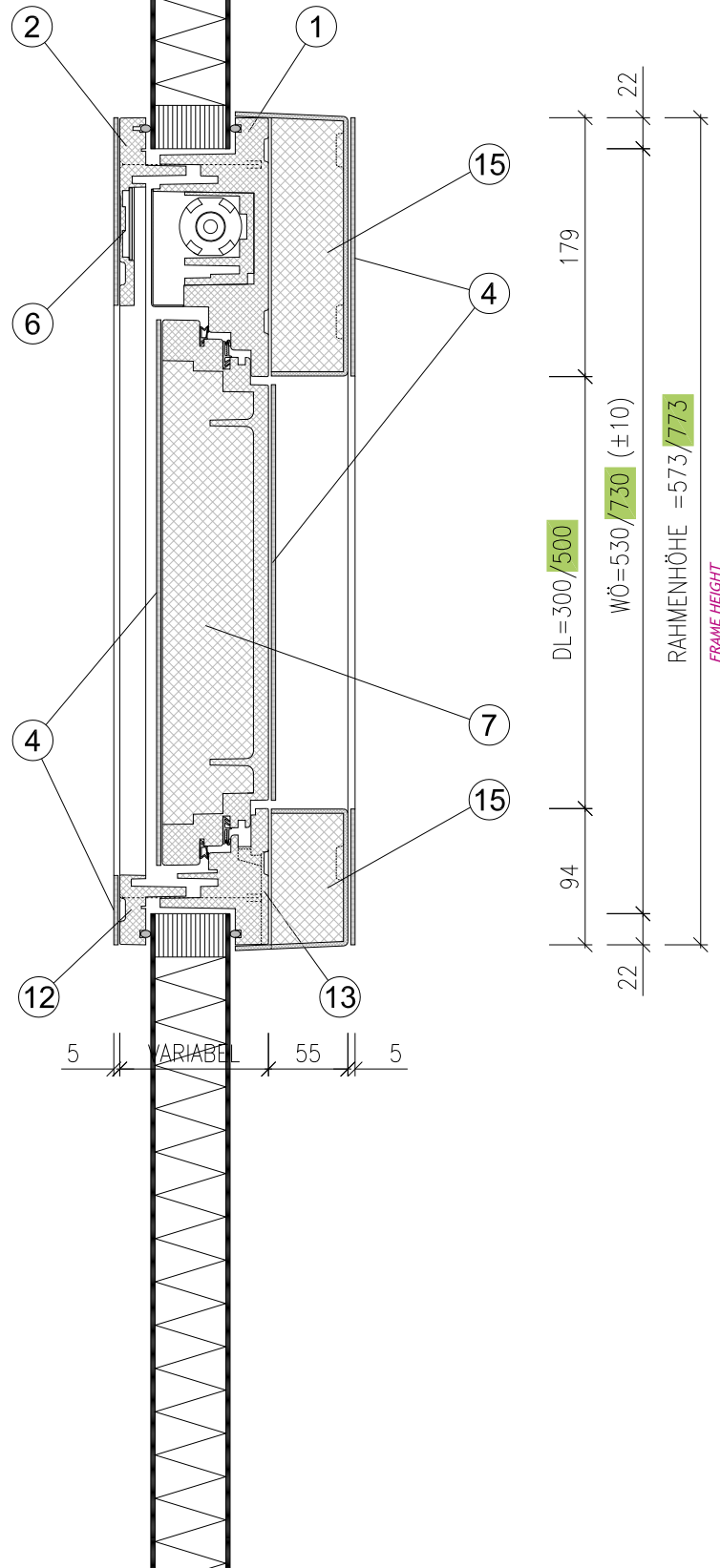
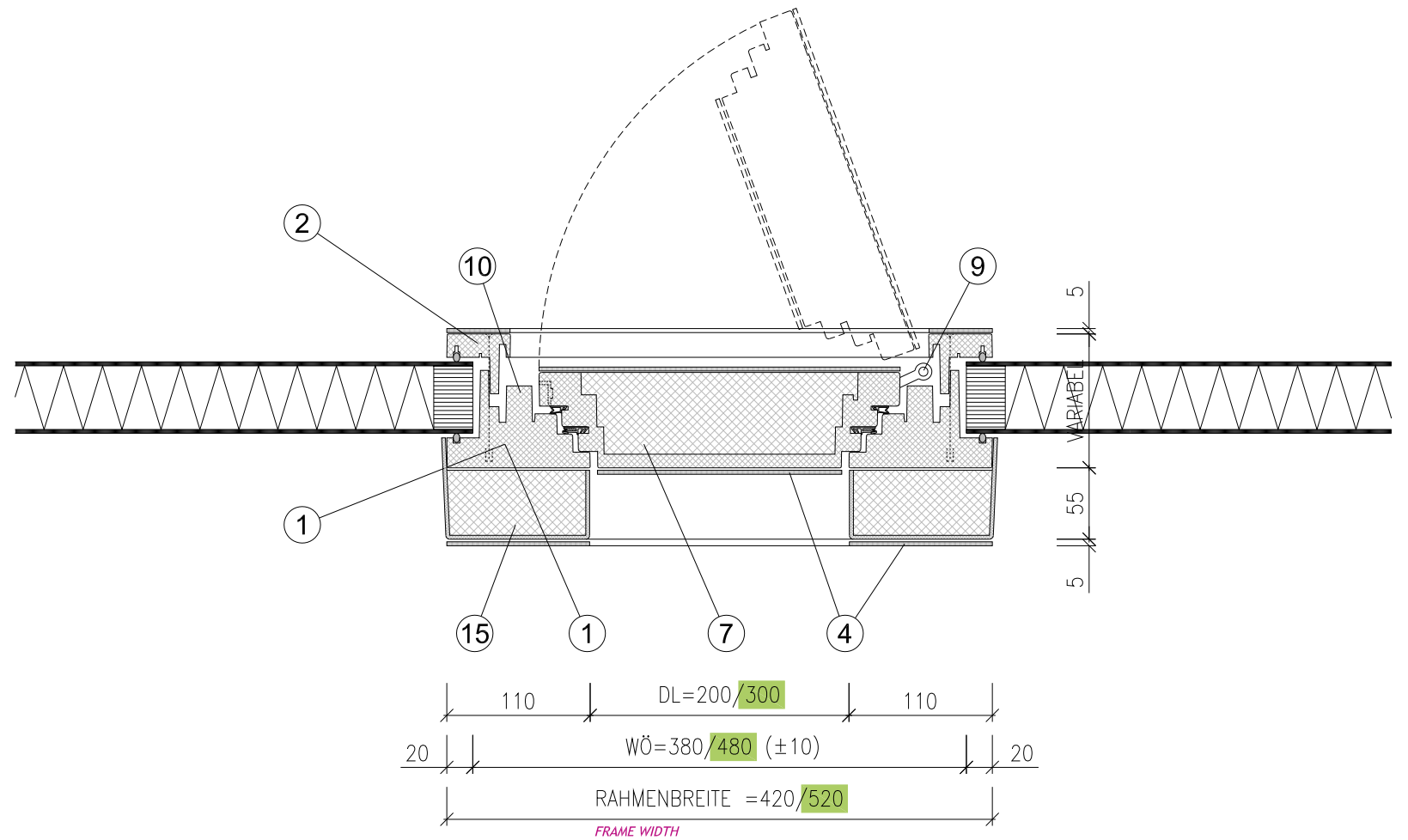


ISOLIERGLASSCHEIBE ODER  
PANEEL  
5.0 BIS 10.0 cm  
INSULATING GLASS OR PANEL  
5.0 TO 10.0 cm



**LOTSCHNITT**  
VERTICAL SECTION



**WAAGSCHNITT**  
HORIZONTAL SECTION

- ① AUSSENRAHMEN  
OUTER FRAME
- ② INNENRAHMEN  
INNER FRAME
- ④ DEKORPLATTE  
DECORATIVE PANEL
- ⑤ SPACER  
SPACER
- ⑥ DISPLAY  
DISPLAY
- ⑦ TÜRBLATT  
DOOR LEAF
- ⑧ DICHTUNGEN  
SEALINGS
- ⑨ BÄNDER  
DOOR HINGES
- ⑩ VERSCHLUSS  
DOOR LOCKING
- ⑫ VERSCHRAUBUNG VON INNEN- UND AUSSENFLANSCH  
MOUNTING OF INNER AND OUTER FLANGE
- ⑬ ENTWÄSSERUNGSNUT  
DRAINAGE SLOT
- ⑭ TUNNEL  
TUNNEL
- ⑮ ZUSATZ-DÄMMELEMENT  
ADDITIONAL INSULATION LAYER



DL DURCHGANGSLICHTE  
CLEAR OPENING  
WÖ WANDÖFFNUNGSMASS  
WALL OPENING

DIESES DETAIL ENTSPRICHT DEM DETAIL 050, JEDOCH  
MIT ZUSATZ-DÄMMELEMENT ZUR VERBESSERUNG DES  
WÄRMESCHUTZES

THIS DETAIL CORRESPONDS TO DETAIL 050, THOUGH WITH ADDITIONAL  
THERMAL INSULATION LAYER, TO IMPROVE THE HEAT PROTECTION

INDEX	DATUM	INHALT	GEZ.	GEPR.
00	2012-03-17	ERSTFASSUNG	BA	KK
01	2013-04-07	KOTIERUNG	BA	KK
02	2013-11-25	ÜBERARBEITUNG	BA	KK



**PETWALK SOLUTIONS**

GmbH & Co KG

EINBAUDETAIL:

**051**

EINBAU IN ISOLIERGLAS ODER PANEEL  
INSTALLATION IN INSULATION GLASS OR PANEL  
OHNE SPACER  
WITHOUT SPACER  
MIT ZUSATZ-DÄMMELEMENT  
WITH ADDITIONAL INSULATION LAYER

FORMAT:	A3
MASSTAB:	1:5
PLANNUMMER:	PET-051
DATUM:	2013-11-25