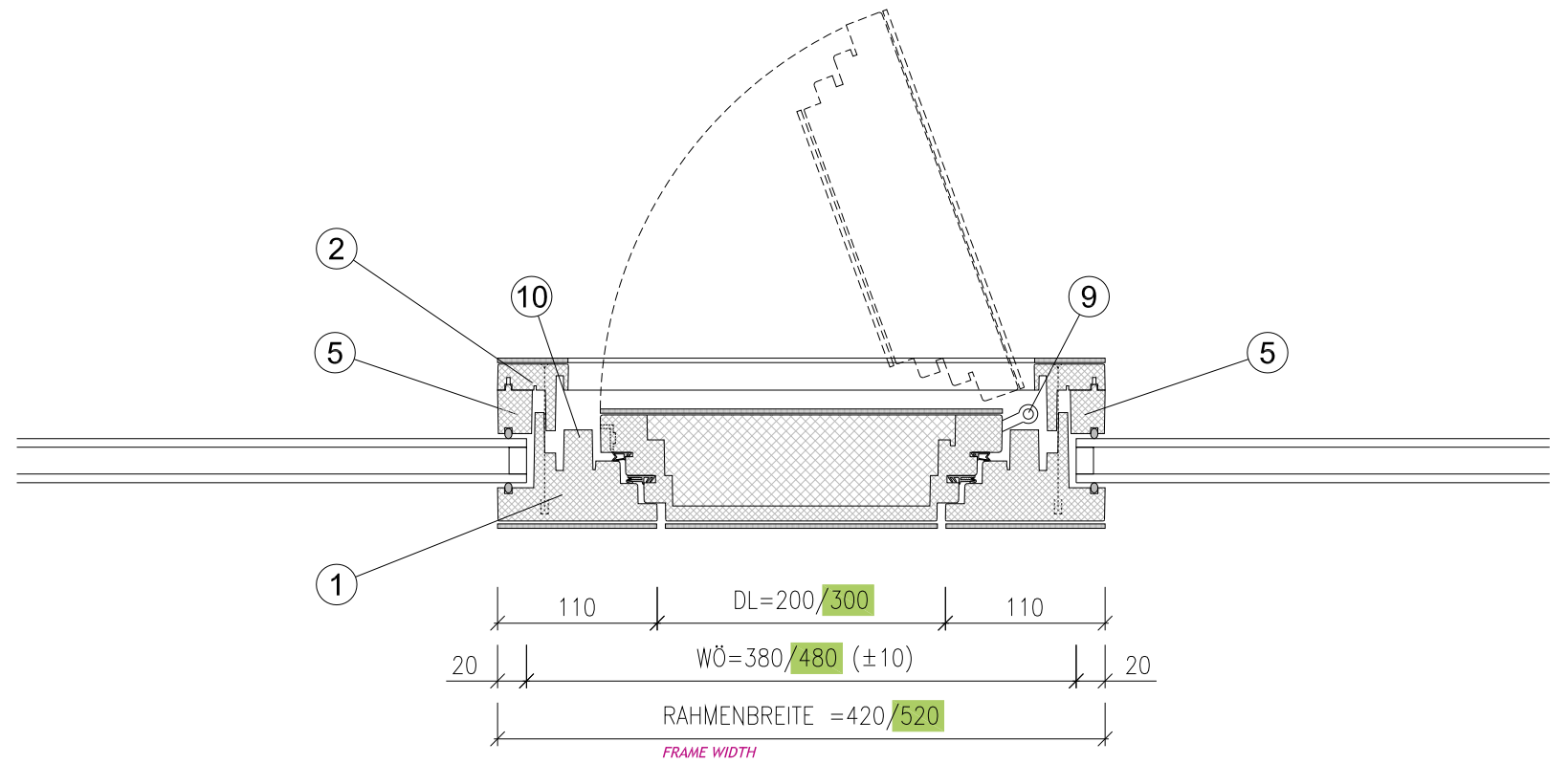
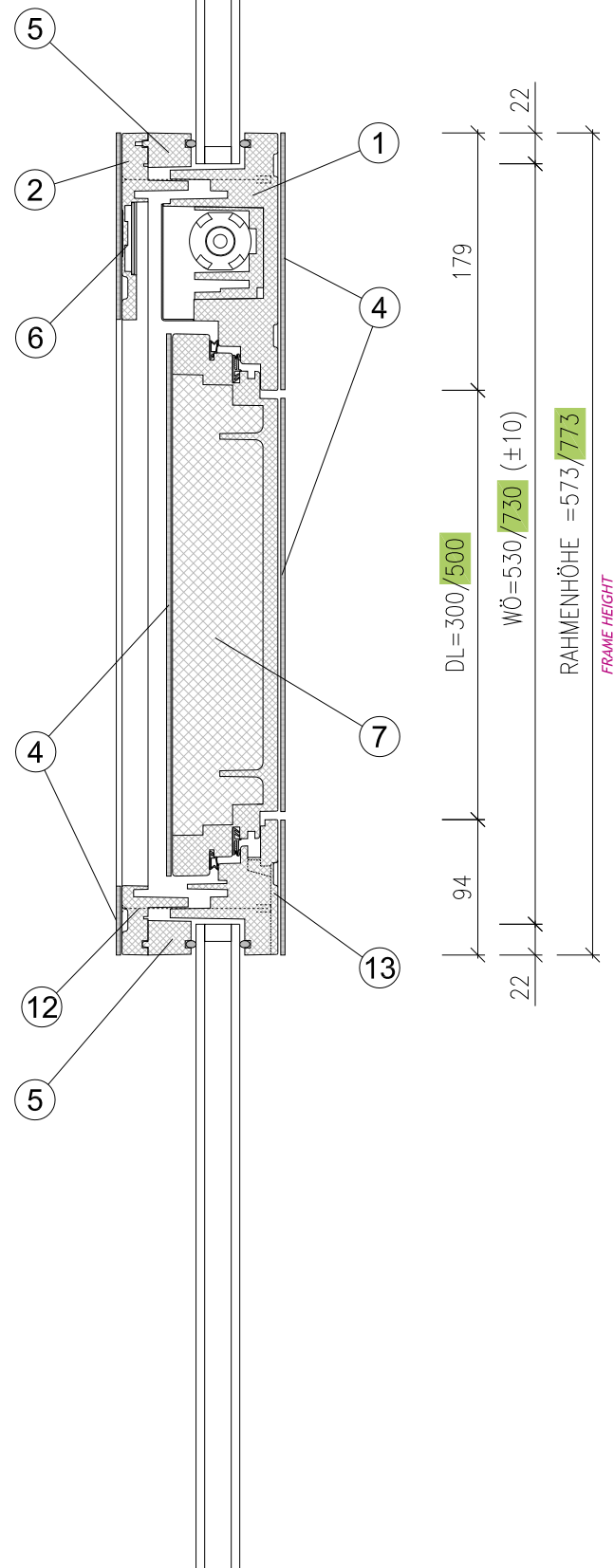


ISOLIERGLASSCHEIBE ODER
PANEEL
2.0 BIS 5.0 cm
*INSULATING GLASS OR PANEL
2.0 TO 5.0 cm*



WAAGSCHNITT
HORIZONTAL SECTION

- ① AUSSENRAHMEN
OUTER FRAME
- ② INNENRAHMEN
INNER FRAME
- ④ DEKORPLATTE
DECORATIVE PANEL
- ⑤ SPACER
SPACER
- ⑥ DISPLAY
DISPLAY
- ⑦ TÜRLBLATT
DOOR LEAF
- ⑧ DICHTUNGEN
SEALINGS
- ⑨ BÄNDER
DOOR HINGES
- ⑩ VERSCHLUSS
DOOR LOCKING
- ⑫ VERSCHRAUBUNG VON INNEN- UND AUSSENFLANSCH
MOUNTING OF INNER AND OUTER FRAME
- ⑬ ENTWÄSSERUNGSNUT
DRAINAGE SLOT
- ⑭ TUNNEL
TUNNEL
- ⑮ ZUSATZ-DÄMMELEMENT
ADDITIONAL INSULATION LAYER



BEI PANEELN MIT EINER DICKE VON 20 BIS 50 mm
WIRD AUF DER INNENSEITE DER SPACER MITGEKLEMMT

USE THE SPACER ON THE INSIDE, IF THE THICKNESS OF THE PANEL IS FROM 20 TO 50 mm

DL DURCHGANGSLICHTE
CLEAR OPENING
WÖ WANDÖFFNUNGSMASS
WALL OPENING

| INDEX | DATUM | INHALT | GEZ. | GEPR. |
|-------|------------|---------------|------|-------|
| 00 | 2012-03-17 | ERSTFASSUNG | BA | KK |
| 01 | 2013-04-07 | KOTIERUNG | BA | KK |
| 02 | 2013-11-25 | ÜBERARBEITUNG | BA | KK |
| | | | | |
| | | | | |
| | | | | |



PETWALK SOLUTIONS

GmbH & Co KG

EINBAUDETAIL:

052

EINBAU IN ISOLIERGLAS ODER PANEEL
*INSTALLATION IN INSULATION GLASS OR PANEL
MIT SPACER
BY USE OF THE SPACER*

| | |
|-------------|------------|
| FORMAT: | A3 |
| MASSTAB: | 1:5 |
| PLANNUMMER: | PET-052 |
| DATUM: | 2013-11-25 |

LOTSCHNITT
VERTICAL SECTION