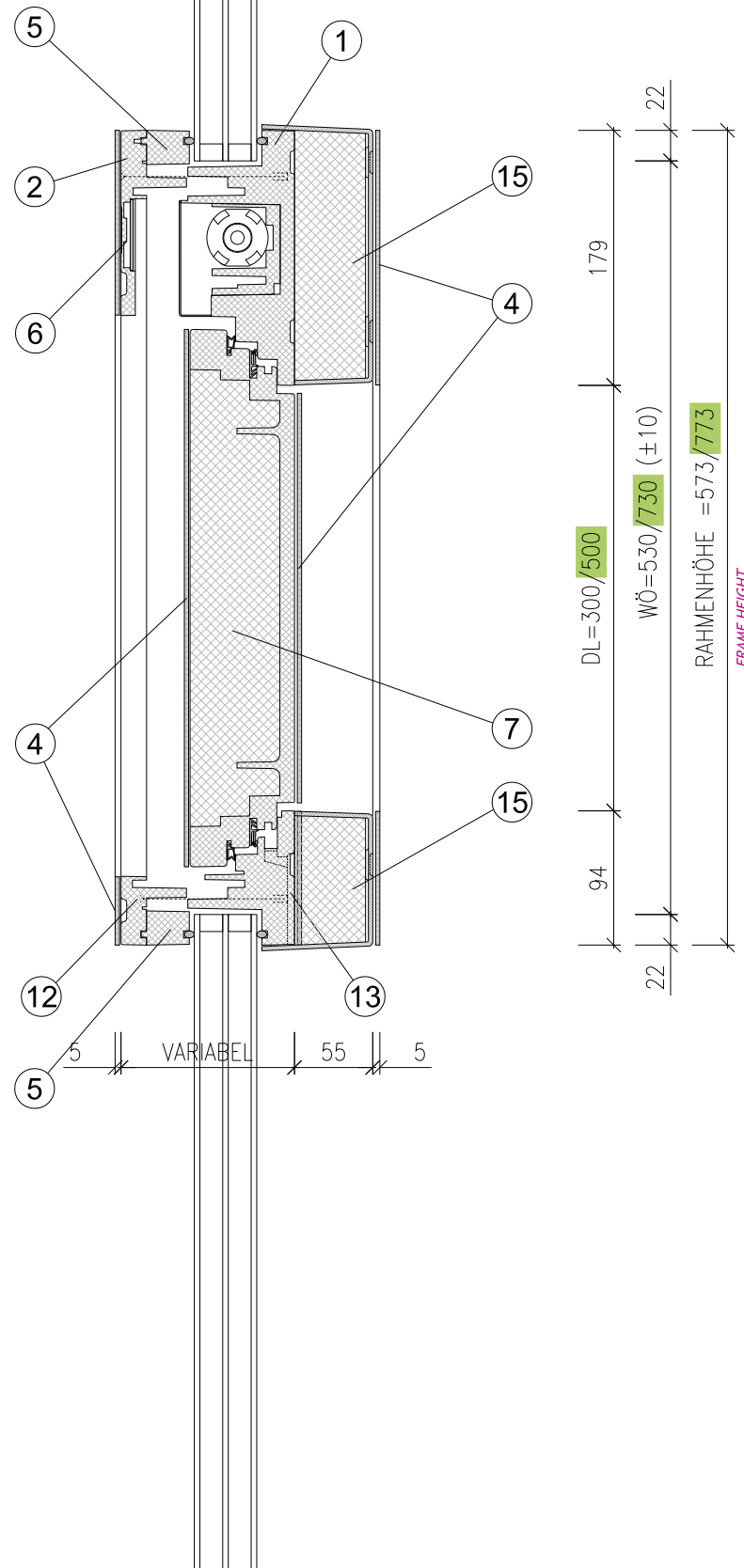
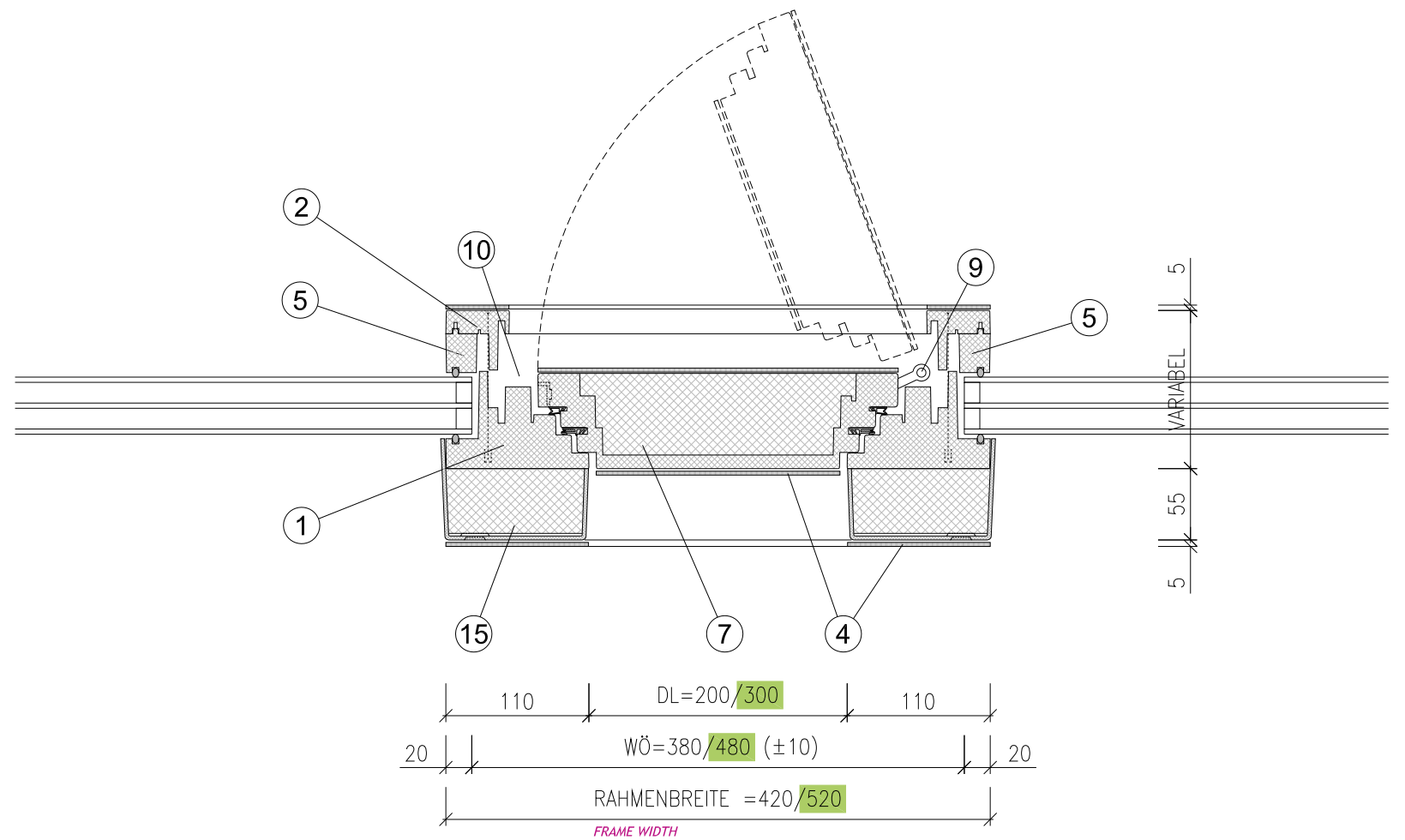


ISOLIERGLASSCHEIBE ODER  
PANEEL  
2.0 BIS 5.0 cm  
*INSULATING GLASS OR PANEL  
2.0 TO 5.0 cm*



**LOTSCHNITT**  
*VERTICAL SECTION*



**WAAGSCHNITT**  
*HORIZONTAL SECTION*

- ① AUSSENRAHMEN  
*OUTER FRAME*
- ② INNENRAHMEN  
*INNER FRAME*
- ④ DEKORPLATTE  
*DECORATIVE PANEL*
- ⑤ SPACER  
*SPACER*
- ⑥ DISPLAY  
*DISPLAY*
- ⑦ TÜRBLATT  
*DOOR LEAF*
- ⑧ DICHTUNGEN  
*SEALINGS*
- ⑨ BÄNDER  
*DOOR HINGES*
- ⑩ VERSCHLUSS  
*DOOR LOCKING*
- ⑫ VERSCHRAUBUNG VON INNEN- UND AUSSENFLANSCH  
*MOUNTING OF INNER AND OUTER FRAME*
- ⑬ ENTWÄSSERUNGSNUT  
*DRAINAGE SLOT*
- ⑭ TUNNEL  
*TUNNEL*
- ⑮ ZUSATZ-DÄMMELEMENT  
*ADDITIONAL INSULATION LAYER*



DL DURCHGANGSLICHTE  
*CLEAR OPENING*  
WÖ WANDÖFFNUNGSMASS  
*WALL OPENING*

DIESES DETAIL ENTSPRICHT DEM DETAIL 052, JEDOCH MIT ZUSATZ-DÄMMELEMENT ZUR VERBESSERUNG DES WÄRMESCHUTZES  
*THIS DETAIL CORRESPONDS TO DETAIL 052, THOUGH WITH ADDITIONAL THERMAL INSULATION LAYER, TO IMPROVE THE HEAT PROTECTION*

INDEX	DATUM	INHALT	GEZ.	GEPR.
00	2013-12-07	ERSTFASSUNG	BA	KK



**PETWALK SOLUTIONS**

GmbH & Co KG

EINBAUDETAIL:

**053**

EINBAU IN ISOLIERGLAS ODER PANEEL  
*INSTALLATION IN INSULATION GLASS OR PANEL*  
MIT SPACER  
*BY USE OF THE SPACER*  
MIT ZUSATZ-DÄMMELEMENT  
*WITH ADDITIONAL INSULATION LAYER*

FORMAT:	A3
MASSTAB:	1:5
PLANNUMMER:	PET-053
DATUM:	2013-12-07